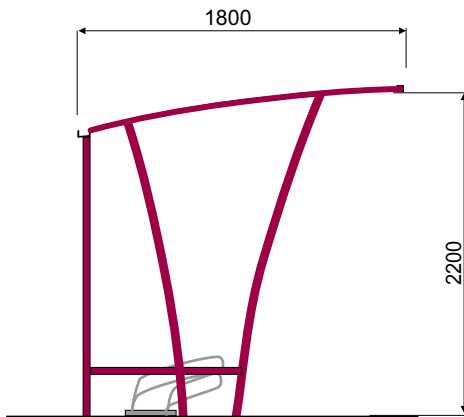
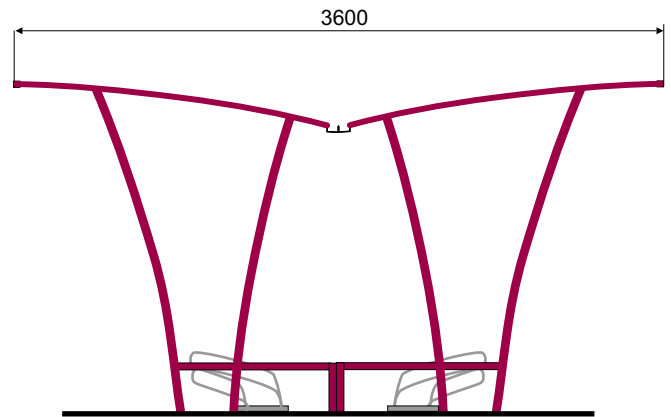


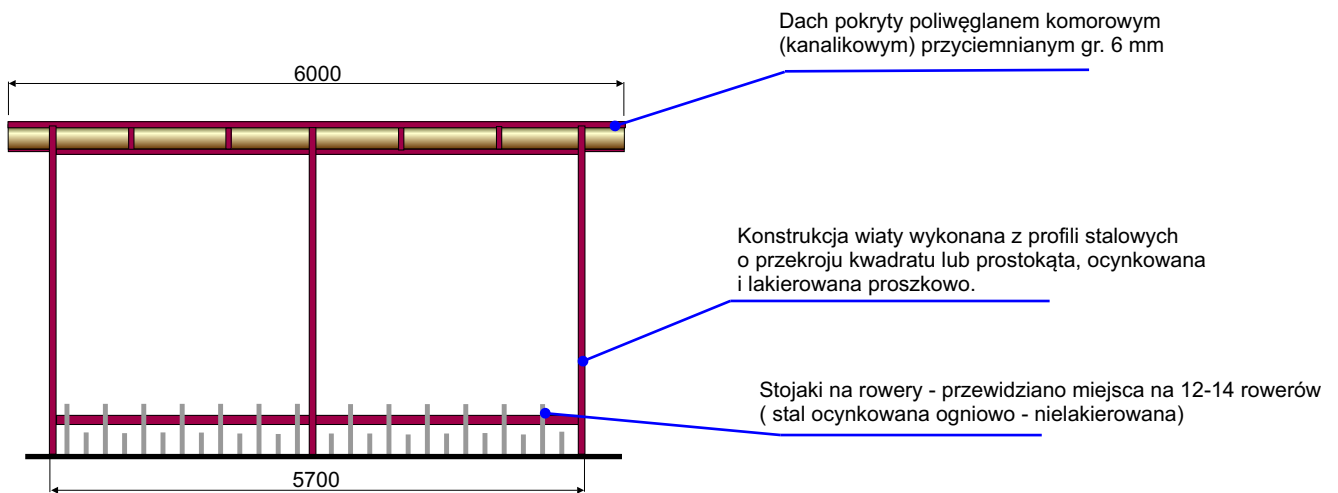
WERSJE ZESTAWIENIA MODUŁÓW WIATY



Wersja jednostronna
(moduł podstawowy)



Wersja dwustronna



Moduł podstawowy wiaty - ilość miejsc postojowych zależy od ilości zastosowanych modułów.
Moduły wiaty możemy łączyć zestawiając je razem.