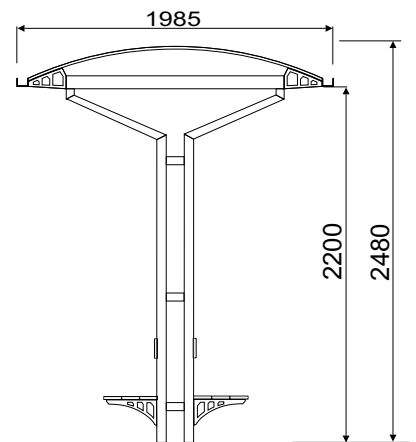
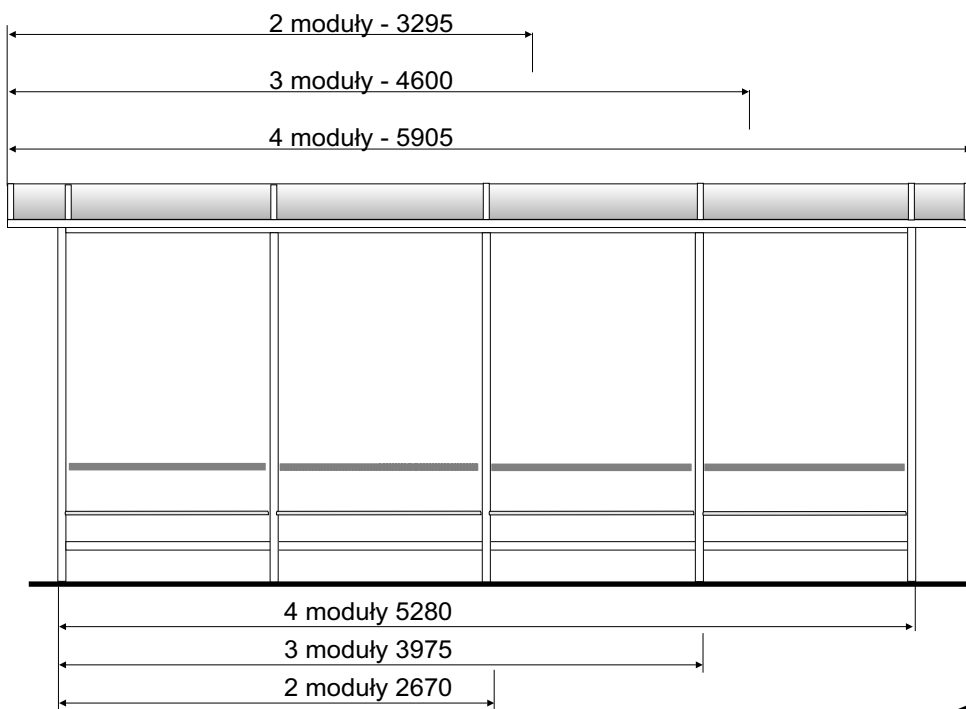


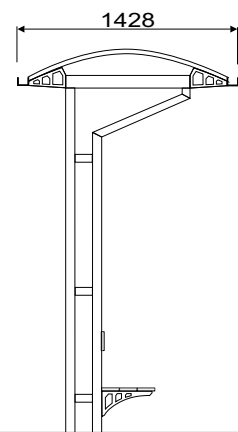
Wiata przystankowa **Szafir**



ŚCIANKA Z GABLOTA
REKLAMOWA



ŚCIANKA W WERSJI
POŁÓWKOWEJ



Konstrukcja:

Wiata z zamkniętych profili stalowych o przekroju kwadratu i prostokąta, konstrukcja ocynkowana ogniowo i lakierowana proszkowo

Siedzisko : standardowo z listew drewnianych

Dach : poliwęglan komorowy

Oparcie: listwy drewniane lakierowane

Modele i długości:

Występuje w 3 długościach uzależnionych od ilości modułów

- model 203 - 2 moduły

- model 205 - 3 moduły

- model 207 - 4 moduły

Dodatkowo każdy z modeli może występować

w dwóch wersjach:

- pełna / symetryczna

- półkrowkowa

Wyposażenie opcjonalne:

- gabłota reklamowa 1,2 x 1,8m (podświetlana lub niepodświetlana) z możliwością montażu w każdym module wiaty,

- gabłotka informacyjna zamykana na klucz o wielkości 1260 x 700mm lub 700 x 700mm

- znak przystanku,

- kosz na śmieci mocowany do wiaty lub wonostojący

- napisy z nazwą przystanku

- ramka na rozkład jazdy formaty A4, A3, A2

