

Wiata przystankowa

Szafir

Konstrukcja:

- wiata wykonana z profili stalowych o przekroju kwadratu i prostokąta oraz ceowników zimno-giętych
- konstrukcja zawiera elementy wycinane i gięte na obrabiarkach CNC
- całość spawana i skręcana zgodnie z PN-EN 1090-2

Zabezpieczenie antykorozyjne, zastosowane powłoki oraz kolorystyka:

- konstrukcja wiaty zabezpieczona antykorozyjnie poprzez cynkowanie ogniowe zgodnie z normą DIN 1461
- wiata lakierowana proszkowo w kolorze zgodnym z paletą RAL – klient określa kolor
- stalowe elementy oparcia oraz podpory ławek lakierowane w kolorze szarym RAL 9007
- listwy drewniane ławki zabezpieczone impregnatem i lakierem bezbarwnym w kolorze naturalnego drewna

Posadowienie:

- standardowa wiata posadowiona na fundamentach prefabrykowanych F1 i F3- nie są ujęte w cenie wiaty lub w przypadku przygotowanym wcześniej fundamencie stopy stalowe oraz kotwy pierścieniowe

Rodzaje zastosowanych wypełnień:

- dach – poliwęglan komorowy przydymiany o gr. 4,5 mm, mocowany za pomocą systemowych pasów z blachy powlekanej w kolorze RAL 8017
- ściany (tylko wersja półkownika) – szkło hartowane o gr. 6 lub opcjonalnie 8mm, montowane za pomocą systemowych profili aluminiowych wraz z uszczelkami, lakierowanych w kolorze wiaty

Siedzisko i oparcie:

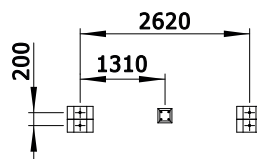
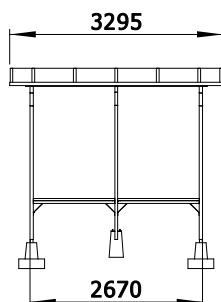
- ławka z listew drewna świerkowego, oparcie z drewna świerkowego (tylko wersja półkownika)
- ławka z laminatu, oparcie perforowane i lakierowane w kolorze szarym RAL 9007 – opcjonalnie (tylko wersja półkownika)

Wyposażenie opcjonalne:

- gabłota reklamowa RUBIN (podświetlana) lub RUBIN SLIM (niepodświetlana) z możliwością montażu w dowolnym module wiaty
- znak przystanku
- kosz na śmiecie mocowany do konstrukcji wiaty lub wolnostojący
- napis z nazwą przystanku
- ramka na rozkład jazdy, format A4,A3,A2
- moduł solarny

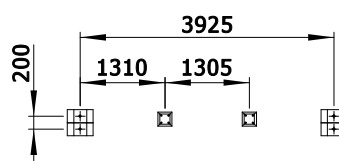
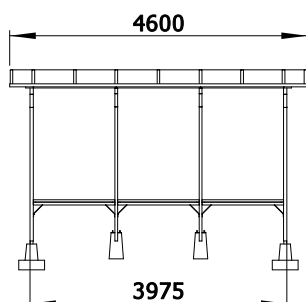
Szafir 203 - 2M

kod prod. PRWS203CL

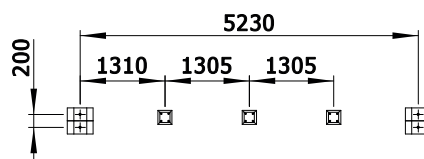
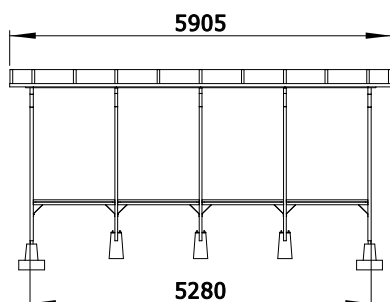


Szafir 205 - 3M

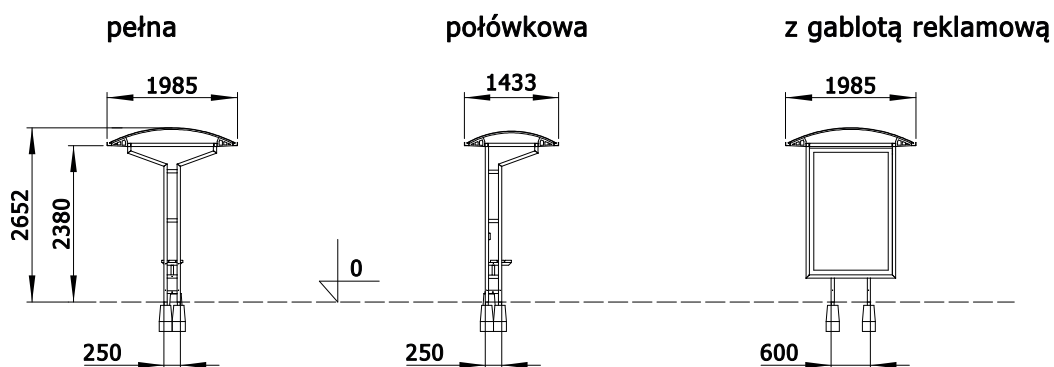
kod prod. PRWS205CL



Szafir 207 - 4M



Warianty ścianek bocznych:



Producent zastrzega sobie prawo wprowadzenia zmian!
Prawa autorskie zastrzeżone.

Zabrze 2019 r.