

Palarnia

Cube

Konstrukcja:

- Palarnia wykonana z profili stalowych o przekroju kwadratu
- Konstrukcja zawiera elementy wycinane i gięte na obrabiarkach CNC
- Całość spawana i skręcana zgodnie z normą PN-EN 1090-2

Zabezpieczenie antykorozyjne, zastosowane powłoki oraz kolorystyka:

- Konstrukcja Palarni zabezpieczona antykorozyjnie poprzez cynkowanie ogniowe zgodnie z normą DIN 1461
- Palarnia lakierowana proszkowo w kolorze zgodnym z paletą RAL – kolor określa klient
- Podpory ławek zawsze lakierowane w kolorze RAL 9007
- Listwy drewniane ławki zabezpieczone impregnatem i lakierem bezbarwnym w kolorze naturalnego drewna

Posadowienie:

- Standardowo palarnia posadowiona na płycie betonowej

Rodzaje zastosowanych wypełnień:

- Dach – szkło hartowane o gr. 10 mm
- Ściany – szkło hartowane o gr. 8mm, montowane za pomocą aluminiowych uchwytów z systemem uszczelek

Siedzisko i oparcie:

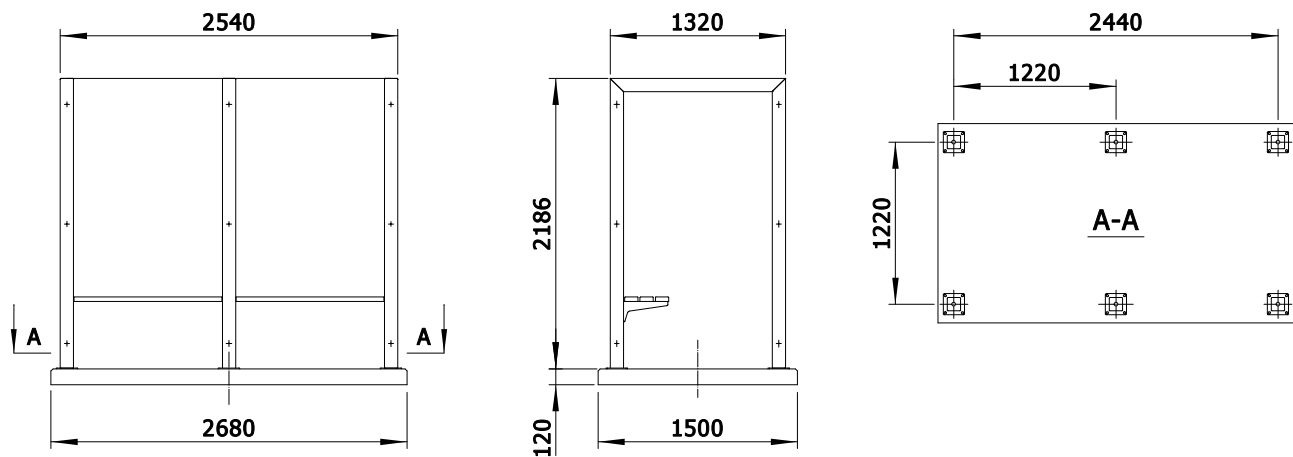
- Ławka z listew z drewna świerkowego

Wyposażenie opcjonalne:

- Koszopielnica INOX
- Kosz na śmieci mocowany do konstrukcji wiaty lub wolnostojący

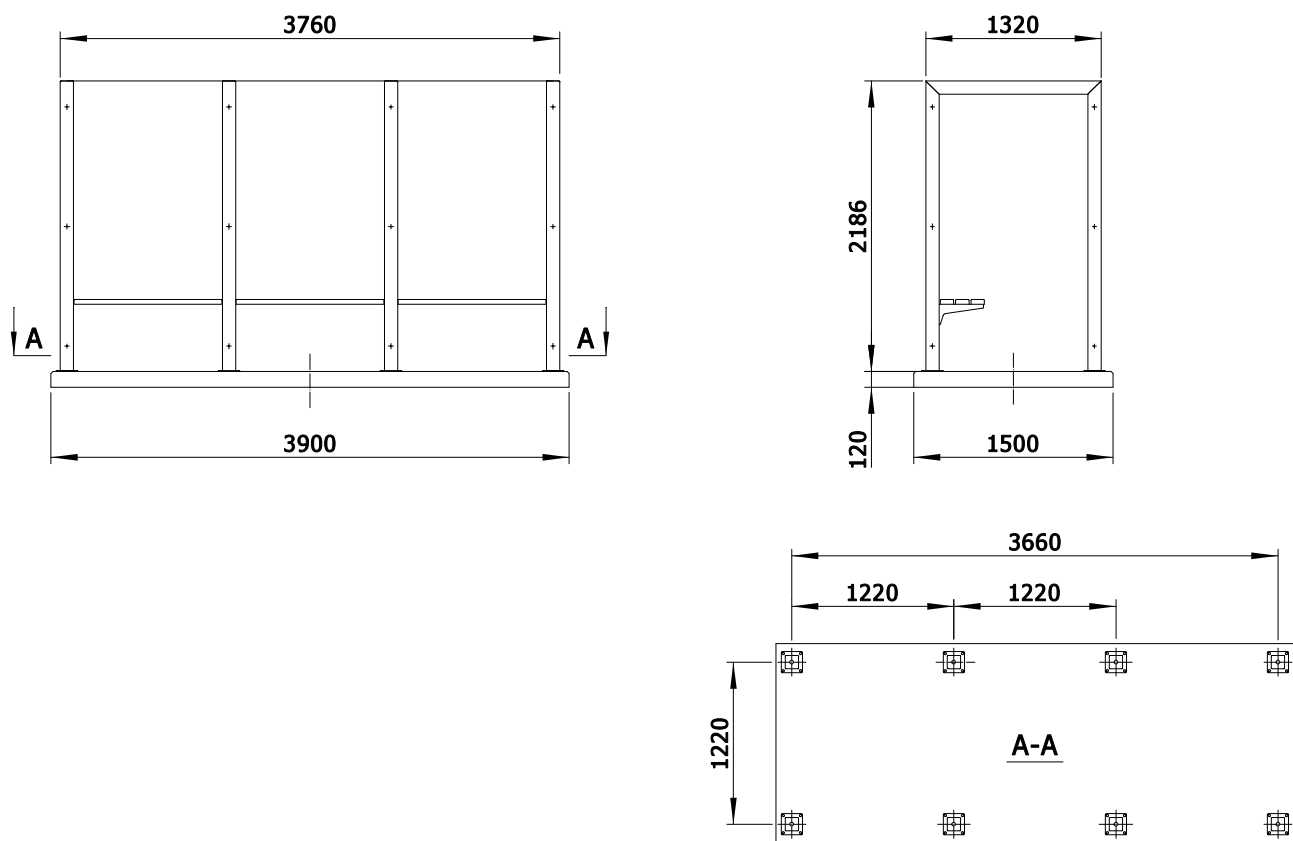
Cube 2M

kod prod. PRPC2MCL



Cube 3M

kod prod. PRPC3MCL



Producent zastrzega sobie prawo wprowadzenia zmian!
Prawa autorskie zastrzeżone.

Zabrze 2019 r.