

Wiata rowerowa

Bike I

Konstrukcja:

- Wiata wykonana z profili stalowych o przekroju kwadratu i prostokąta oraz ceowników zimno-giętych
- Konstrukcja zawiera elementy wycinane i gięte na obrabiarkach CNC
- Całość spawana i skręcana zgodnie z normą PN-EN 1090-2

Zabezpieczenie antykorozyjne, zastosowane powłoki oraz kolorystyka:

- Konstrukcja wiaty zabezpieczona antykorozyjnie poprzez cynkowanie ogniowe zgodnie z normą DIN 1461
- Wiata lakierowana proszkowo w kolorze zgodnym z paletą RAL – kolor określa klient

Posadowienie:

- Standardowa palarnia posadawiana na fundamentach punktowych F1 – nie są ujęte w cenie wiaty lub w przypadku przygotowanym wcześniej fundamencie stopy stalowe oraz kotwy pierścieniowe

Rodzaje zastosowanych wypełnień:

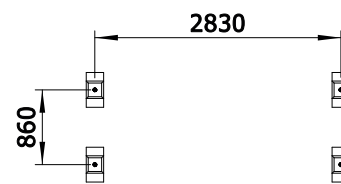
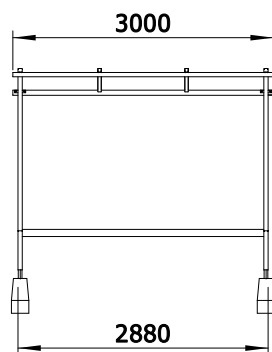
- Dach – poliwęglan komorowy przydymiany gr. 4,5 mm, mocowany za pomocą systemowych pasów z blachy powlekanej w kolorze RAL 8017

Wyposażenie opcjonalne:

- Stojaki rowerowe – dostosowane do długości wiaty

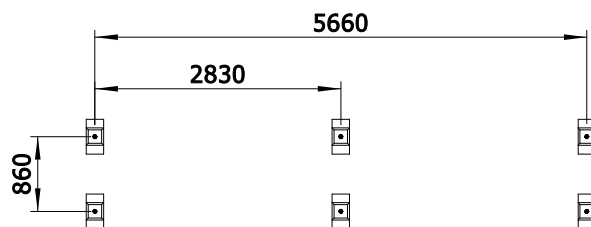
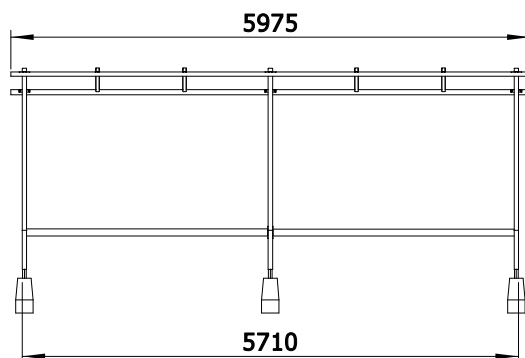
Bike 1M

kod prod. PRWRB1MJCL

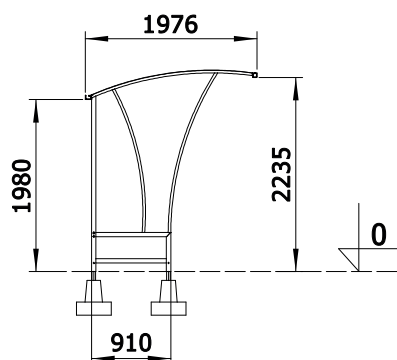


Bike 2M

kod prod. PRWRB2MJCL



Widok ścianki bocznej



Producent zastrzega sobie prawo wprowadzenia zmian!
Prawa autorskie zastrzeżone.

Zabrze 2019 r.