

Palarnia

Duo

Konstrukcja:

- Palarnia wykonana z profili stalowych o przekroju kwadratu i prostokąta oraz ceowników zimno-giętych
- Konstrukcja zawiera elementy wycinane i gięte na obrabiarkach CNC
- Całość spawana i skręcana zgodnie z normą PN-EN 1090-2

Zabezpieczenie antykorozyjne, zastosowane powłoki oraz kolorystyka:

- Konstrukcja Palarni zabezpieczona antykorozyjnie poprzez cynkowanie ogniowe zgodnie z normą DIN 1461
- Palarnia lakierowana proszkowo w kolorze zgodnym z paletą RAL – kolor określa klient
- Stalowe oparcie wraz z mocowaniem oraz podpory ławek zawsze lakierowane w kolorze RAL 9007
- Listwy drewniane ławki zabezpieczone impregnatem i lakierem bezbarwnym w kolorze naturalnego drewna

Posadowienie:

- Standardowa palarnia posadawiana na fundamentach punktowych F1 – nie są ujęte w cenie wiaty lub w przypadku przygotowanym wcześniej fundamencie stopy stalowe oraz kotwy pierścieniowe

Rodzaje zastosowanych wypełnień:

- Dach – poliwęglan komorowy przydymiany gr. 4,5 mm, mocowany za pomocą systemowych pasów z blachy powlekanej w kolorze RAL 8017
- Ściany – szkło hartowane o gr. 6 lub opcjonalnie 8mm, mocowane za pomocą systemowych profili aluminiowych wraz z uszczelkami, lakierowanych w kolorze palarni

Siedzisko i oparcie:

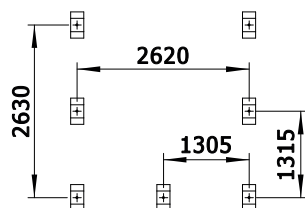
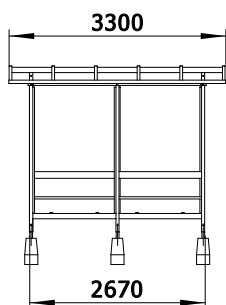
- Ławka z listew z drewna świerkowego, oparcie z drewna świerkowego
- Ławka z laminatu, oparcie perforowane i lakierowane w kolorze RAL 9007 – opcjonalnie
- Foteliki z tworzywa – opcjonalnie

Wyposażenie opcjonalne:

- Koszopielnica INOX
- Gablotka informacyjna zamykana na klucz o wielkości 1260x670
- Kosz na śmieci mocowany do konstrukcji wiaty lub wolnostojący
- Moduł solarny

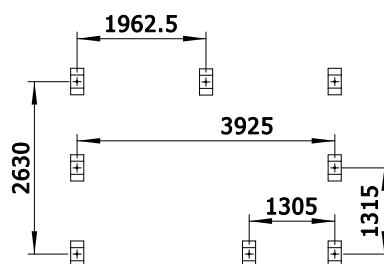
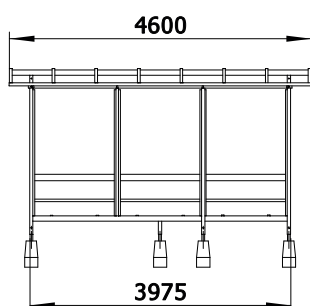
Arret II Duo 203 - 2M

kod prod. PRPAIID203PPPCL



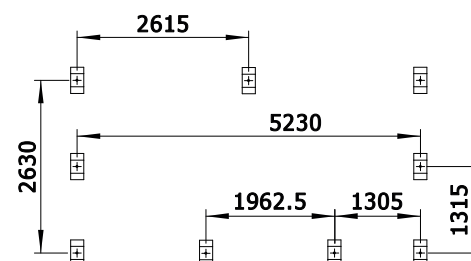
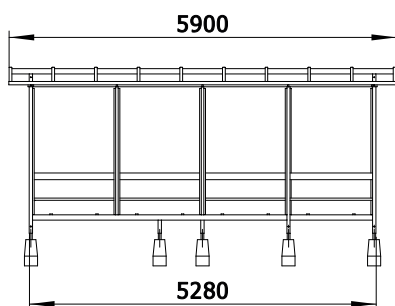
Arret II Duo 205 - 3M

kod prod. PRPAIID205PPPCL

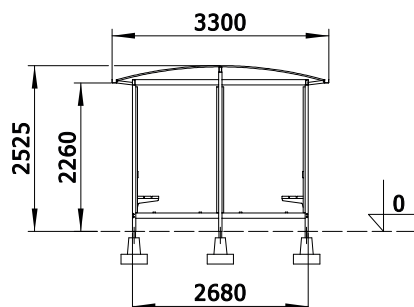


Arret II Duo 207 - 4M

kod prod. PRPAIID207PPPCL



Widok ścianki bocznej



Producent zastrzega sobie prawo wprowadzenia zmian!
Prawa autorskie zastrzeżone.

Zabrze 2019 r.

Arret Sp. z o.o.

41-807 Zabrze ul. Kopalniana 11

NIP: 631-26-43-550

tel. 32 271 66 78

e-mail: arret@arret.pl